

## 結構系統期中模型製作

2011/12/01

**說明：** 2人一組，由下列三者選擇其一，利用課本第六、七、十、十一章中所列任一結構系統，製作結構模型。

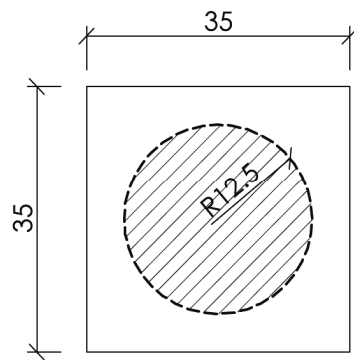
模型比例、高度、材料與接合方式不拘，但以能表現結構系統力學行為為原則。

(a). 基地版：35cm x 35cm。平面範圍為直徑 25cm 的圓形，平面內部（斜線部分）不可有任何結構體。

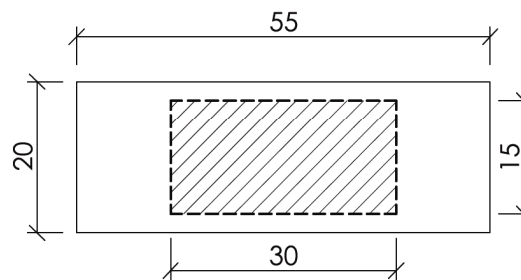
(b). 基地版：20cm x 55cm。平面範圍為 15cm x 30cm 的矩形，平面內部（斜線部分）不可有任何結構體。

(c). 基地版：35cm x 35cm。平面範圍為不規則四邊形，結構體位置不限。

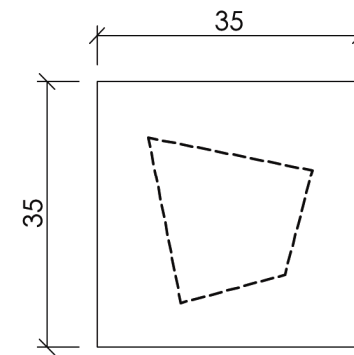
**繳交期限：** 2011 年 12 月 22 日。



(a)



(b)



(c)